

Micro Medidores de Agua

✓ **Chorro único, contador en glicerina.**

Aplicaciones:

Indicados para la medición de agua potable en conexiones domiciliarias DN 15 mm (1/2"). Largo: 110mm

Características generales:

•Contador en Glicerina:

- No se empaña como los contadores secos.
- No se ensucia como los contadores húmedos.

•Visor de vidrio templado:

- Evita el rayado, decolorado y el fraude que se produce en los visores plásticos.

•Aprobados por la Comunidad Europea:

- Según Normas MID/ISO y Reglamentación Nacional.
- Clase metrológica R= 100 H/V $Q_3= 2,5 \text{ m}^3/\text{h}$

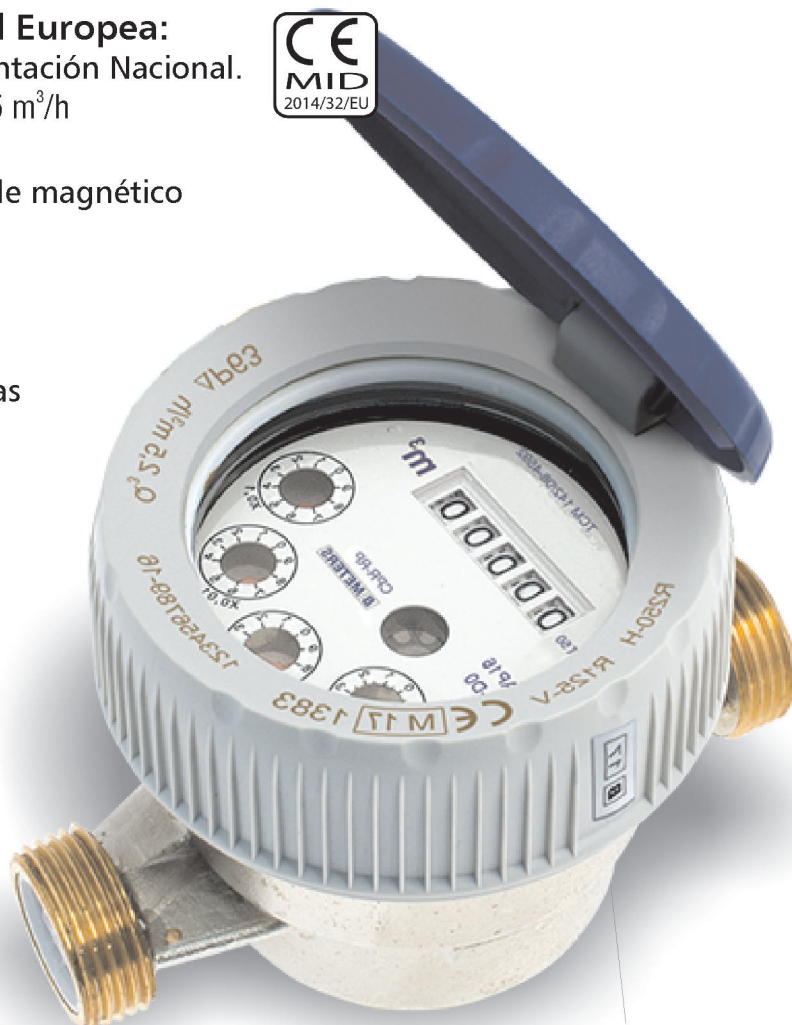
•Acoplamiento mecánico:

- Sin imanes, sin posibilidad de fraude magnético y garantía de no empañamiento.

•Materiales:

- El cuerpo y el anillo de cierre son de aleación de cobre indeformable y resistente a la corrosión. Las piezas móviles son de plástico de baja densidad que flotan en el agua para aumentar la sensibilidad a bajos caudales.

B METERS
Soluciones en Medición



Modelo

CPR-15

Made in Italy



Administración y Medición del Agua

Características Técnicas

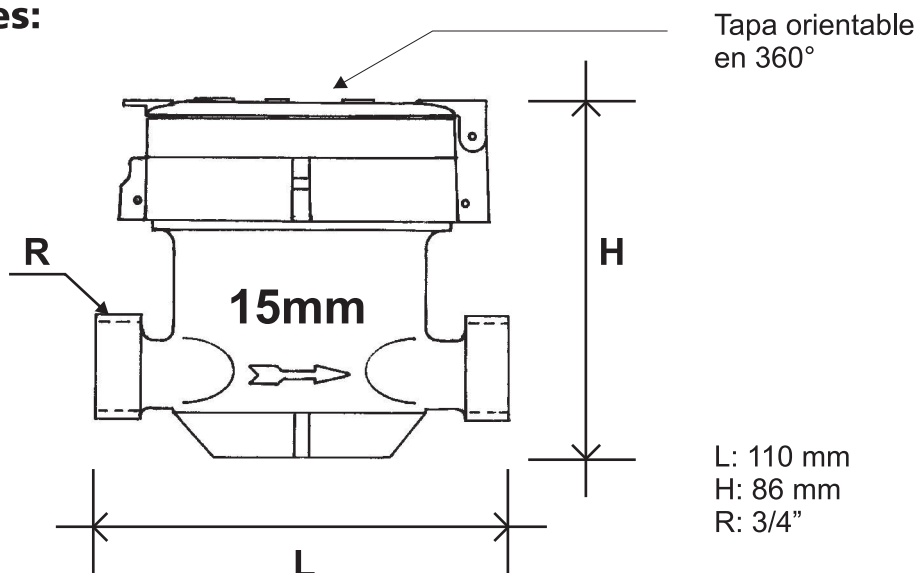
De funcionamiento:

Diámetro nominal	mm	15
Q_{max} (1)	caudal máximo ($\pm 2\%$)	m^3/h 3,12
Q_n (2)	caudal nominal ($\pm 2\%$)	m^3/h 2,5
Q_t	caudal transición ($\pm 2\%$)	m^3/h 0,040
Q_{min}	caudal mínimo ($\pm 5\%$)	m^3/h 0,025
temperatura máxima	$^{\circ}C$	50
presión máxima	bar	16

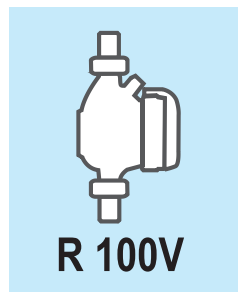
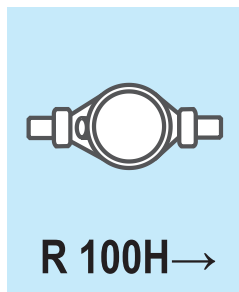
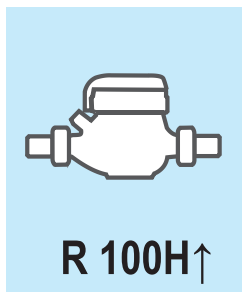
(1) Q_{max} : caudal máximo permitido para uso esporádico

(2) Q_{nom} : caudal máximo permitido para uso continuo

Dimensiones:



Posiciones de Instalación:



Micro y Macro Medidores de Agua



Av. 44 n° 1140 - 1°B
(1900) - La Plata, Bs. As. Argentina



(0221) 471 0324 / (0221) 482 2830
Cel: (0221) 15 597 6677



info@exion.com.ar
www.exion.com.ar